

**ОБЛУЧАТЕЛИ – РЕЦИРКУЛЯТОРЫ
ВОЗДУХА УЛЬТРАФИОЛЕТОВЫЕ
БАКТЕРИЦИДНЫЕ**

**ОРБ-1Н «POZIS»,
ОРБ-2Н «POZIS»,
ОРБ-1Н/Т «POZIS»,
ОРБ-2Н/Т «POZIS»,
ОРБ-1П «POZIS»,
ОРБ-2П «POZIS»**

РУКОВОДСТВО ПО ЭКСПЛУАТАЦИИ

(версия 1-2020)



**Регистрационное удостоверение Федеральной службы
по надзору в сфере здравоохранения и социального развития
№ ФСР 2011/10308**

Слово к покупателю

Уважаемый покупатель!

Облучатель – рециркулятор POZIS – это новый шаг в промышленном производстве медицинского оборудования обеззараживания воздуха с помощью ультрафиолетового излучения.

Предлагаемые POZIS облучатели-рециркуляторы способны на 99,9% уничтожить все болезнетворные бактерии, при этом технология обеззараживания воздуха абсолютно безопасна для человека и животных, находящихся в помещениях. Вполне заслужено облучатели-рециркуляторы POZIS называют «Золотым стандартом» ультрафиолетового излучения.

Компания POZIS благодарит Вас за сотрудничество и будет признательна за конструктивные предложения и пожелания в наш адрес.

Оглавление

Оглавление	2
Общие указания	3
Технические данные	4
Требования по технике безопасности	5
Комплект поставки	6
Устройство и принцип работы рециркулятора	8
Подготовка и порядок работы рециркулятора	9
Техническое обслуживание	11
Правила хранения и транспортирования	14
Возможные неисправности и методы их устранения	14
Условия гарантии и сервиса	14
Приложение 1	15
Приложение 2	16
Перечень авторизованных сервисных центров	18

1.1 Руководство по эксплуатации на облучатели-рециркуляторы воздуха ультрафиолетовые бактерицидные закрытого типа моделей ОРБ-1Н «POZIS», ОРБ-2Н «POZIS», ОРБ-1Н/Т «POZIS», ОРБ-2Н/Т «POZIS», ОРБ-1П «POZIS», ОРБ-2П «POZIS» (далее рециркуляторы) разработано в соответствии с Руководством Министерства Здравоохранения РФ Р 3.5.1904-2004 «Использование ультрафиолетового бактерицидного излучения для обеззараживания воздуха в помещениях».

ВНИМАНИЕ! Перед эксплуатацией рециркулятора внимательно ознакомьтесь с настоящим руководством. Надежная работа рециркулятора зависит от соблюдения приведенных в руководстве указаний.

ВНИМАНИЕ! В случае нарушения правил эксплуатации оборудования, установленных изготовителем, может ухудшаться защита, примененная в данном оборудовании.

ВНИМАНИЕ! В рециркуляторах установлены ультрафиолетовые бактерицидные лампы. Следует помнить, что ультрафиолетовое излучение вредно для глаз и кожи. Прямое воздействие лучей может вызывать ожоги глаз и эритему кожи. Нельзя открывать крышку при работающем рециркуляторе. При техническом обслуживании и ремонте, в случае необходимости с работающими лампами, персонал должен применять очки, лицевые маски, перчатки.

ВНИМАНИЕ! В бактерицидных лампах содержится ртуть, поэтому при установке или замене ламп требуется соблюдать осторожность и не допускать механического повреждения колбы.

1.2 Рециркуляторы предназначены для эксплуатации в лечебно-профилактических, дошкольных, школьных, производственных и общественных организациях и других помещениях, а также в салонах транспортных средств (модели в транспортном исполнении).

Рециркуляторы предотвращают повышение уровня микробной обсемененности воздуха (особенно в случаях высокой степени риска распространения заболеваний, передающихся воздушно-капельным путем) в помещениях объемом до 100 м³ независимо от категории помещения.

1.3 Рециркулятор имеет следующие исполнения:

а) настенный

- ОРБ-1Н «POZIS» - облучатель-рециркулятор ультрафиолетовый бактерицидный настенный с тремя ртутными лампами низкого давления;

- ОРБ-2Н «POZIS» - облучатель-рециркулятор ультрафиолетовый бактерицидный настенный с пятью ртутными лампами низкого давления;

б) передвижной

- ОРБ-1П «POZIS» - облучатель-рециркулятор ультрафиолетовый бактерицидный с тремя ртутными лампами низкого давления;

- ОРБ-2П «POZIS» - облучатель-рециркулятор ультрафиолетовый бактерицидный передвижной с пятью ртутными лампами низкого давления;

в) транспортный

- ОРБ-1Н/Т «POZIS» - облучатель-рециркулятор ультрафиолетовый бактерицидный транспортный с тремя ртутными лампами низкого давления;

- ОРБ-2Н/Т «POZIS» - облучатель-рециркулятор ультрафиолетовый бактерицидный транспортный с пятью ртутными лампами низкого давления.

1.4 Рециркулятор работает от электрической сети переменного тока частотой (50±0,5) Гц при напряжении (220 ± 22) В и предназначен для установки в помещениях с температурой от 10 до 35 °С и относительной влажностью не более 80 %.

1.5 По устойчивости к механическим воздействиям согласно ГОСТ Р 50444 рециркуляторы относятся:

- ОРБ-1Н «POZIS», ОРБ-2Н «POZIS», ОРБ-1П «POZIS», ОРБ-2П «POZIS» - к группе 2;

- ОРБ-1Н/Т «POZIS», ОРБ-2Н/Т «POZIS» - к группе 5.

1.6 По возможным последствиям отказов рециркулятор относится к классу В по ГОСТ Р 50444.

1.7 Климатическое исполнение УХЛ 4.2 по ГОСТ 15150.

1.8 По электробезопасности рециркулятор соответствует требованиям ГОСТ IEC 61010-1 для степени загрязнения 1.

В этом изделии защита от поражения электрическим током обеспечивается не только основной изоляцией, но и дополнительными мерами безопасности, предусматривающими средства для соединения изделия с защитным заземляющим проводом стационарной проводки таким образом, что доступные металлические части не могут оказаться под напряжением в случае нарушения основной изоляции.

1.9 Конструкция рециркулятора постоянно совершенствуется, поэтому предприятие-изготовитель вправе изменять конструкцию рециркулятора.

2 Технические данные

2.1 Основные параметры и размеры соответствуют указанным в таблице 1.

Таблица 1

Наименование параметров	Значение параметров					
	настенный		передвижной		транспортный	
	ОРБ-1Н «POZIS»	ОРБ-2Н «POZIS»	ОРБ-1П «POZIS»	ОРБ-2П «POZIS»	ОРБ-1Н/Т «POZIS»	ОРБ-2Н/Т «POZIS»
1. Производительность, м ³ /ч	100					
2. Бактерицидная эффективность, %	99,9					
3. Категория помещения	I					
4. Максимальная номинальная мощность, Вт	80	110	80	110	80	110
5. Масса, кг, не более	7,0	7,5	9,2	9,6	7,0	7,5
6. Габаритные размеры, мм, высота ширина глубина	886±5 366±5 163±5		1015±10 366±5 630±10		886±5 366±5 163±5	
7. Корректированный уровень звуковой мощности, не более, дБА	40					
8. Время выхода на режим, мин, не более	10					

2.2 Все модели рециркуляторов выполнены в одном и том же корпусе.

2.3 Источник излучения - ртутные безозоновые лампы типа LUV 15W мощностью 15 Вт.

2.4 Вентиляторы (3 шт) установлены на панели вентиляторов, изготовленной из материала, гасящего вибрацию.

2.5 Фильтрация входного воздушного потока осуществляется с помощью легкоъемного воздушного фильтра класса G2 по ГОСТ Р 51251 «Фильтры очистки воздуха. Классификация, маркировка».

Фильтр изготовлен из нетканного фильтрующего материала высокого качества, обеспечивающего фильтрацию частиц размером более 10 мк таких как:

- оседающая пыль;
- пыльца;
- споры растений;
- плесень;
- высохшие дезсредства;
- аэрозоль;
- сажа.

2.6 Время непрерывной работы определяется функциональными требованиями к каждому конкретному помещению и может составлять не менее 8 часов. Интервалы между включениями не регламентированы.

2.7 Средний срок службы - 5 лет.

По истечении срока службы изготовитель не несет ответственности за безопасную работу изделия. Из-за естественного старения материалов и износа комплектующих увеличивается вероятность возникновения электро- и пожароопасных ситуаций.

3 Требования по технике безопасности

3.1 К эксплуатации рециркулятора допускается персонал, прошедший инструктаж по технике безопасности и ознакомившийся с настоящим руководством по эксплуатации.

3.2 В рециркуляторах установлены ультрафиолетовые бактерицидные лампы. Следует помнить, что ультрафиолетовое излучение вредно для глаз и кожи. Прямое воздействие лучей может вызывать ожоги глаз и эритему кожи. Нельзя открывать крышку при работающем рециркуляторе. При техническом обслуживании и ремонте, в случае необходимости с работающими лампами, персонал должен применять очки, лицевые маски, перчатки.

В бактерицидных лампах содержится ртуть, поэтому при установке или замене ламп требуется соблюдать осторожность и не допускать механического повреждения колбы.

ВНИМАНИЕ!

Все работы, связанные с проверкой работоспособности ламп или требующие включение рециркулятора при открытой крышке, должны проводиться в одежде, защищающей кожные покровы от ультрафиолетового излучения. Во избежание воспаления, которое может быть вызвано ультрафиолетовыми лучами при попадании в глаза, запрещается включать рециркулятор без защитных очков.

3.3 Бактерицидные лампы, выработавшие ресурс или вышедшие из строя, должны храниться запечатанными в отдельном помещении. Утилизация бактерицидных ламп, а так же отслуживших свой срок рециркуляторов, должна проводиться в соответствии с правилами и нормативными документами, установленными в Вашей местности.

3.4 В случае нарушения целостности колб бактерицидных ламп должна быть проведена тщательная демеркуризация помещения в соответствии с «Методическими рекомендациями по контролю за организацией текущей и заключительной демеркуризации и оценке ее эффективности» № 4545-87 от 31.12.1988г.

3.5 Электромагнитная совместимость рециркулятора соответствует ГОСТ Р МЭК 61326-1-2014, класс В.



ВНИМАНИЕ!

При перемещении рециркуляторов моделей ОРБ-1П «POZIS» и ОРБ-2П «POZIS» держитесь за ручку передвижной опоры как показано на рисунке.

4 Комплект поставки

Таблица 2

№ п/п	Комплектуемые изделия	Количество, шт.					
		настенный		передвижной		транспортный	
		ОРБ-1Н «POZIS»	ОРБ-2Н «POZIS»	ОРБ-1П «POZIS»	ОРБ-2П «POZIS»	ОРБ-1Н/Т «POZIS»	ОРБ-2Н/Т «POZIS»
1	Рециркулятор	1					
2	Дюбель	2	2	-	-	2	2
3	Винт	2	2	-	-	2	2
4	Сменные воздушные фильтры	12	12	12	12	12	12
5	Основание в сборе с роликоопорами	-	-	1	1	-	-
6	Ручка в сборе	-	-	1	1	-	-
7	Винт М6	-	-	4	4	-	-
8	Гайка М6	-	-	4	4	-	-
9	Шайба	-	-	4	4	-	-
10	Шайба стопорная	-	-	4	4	-	-
	Руководство по эксплуатации	1	1	1	1	1	1
	Гарантийный талон	1	1	1	1	1	1
	Упаковка	1	1	1	1	1	1

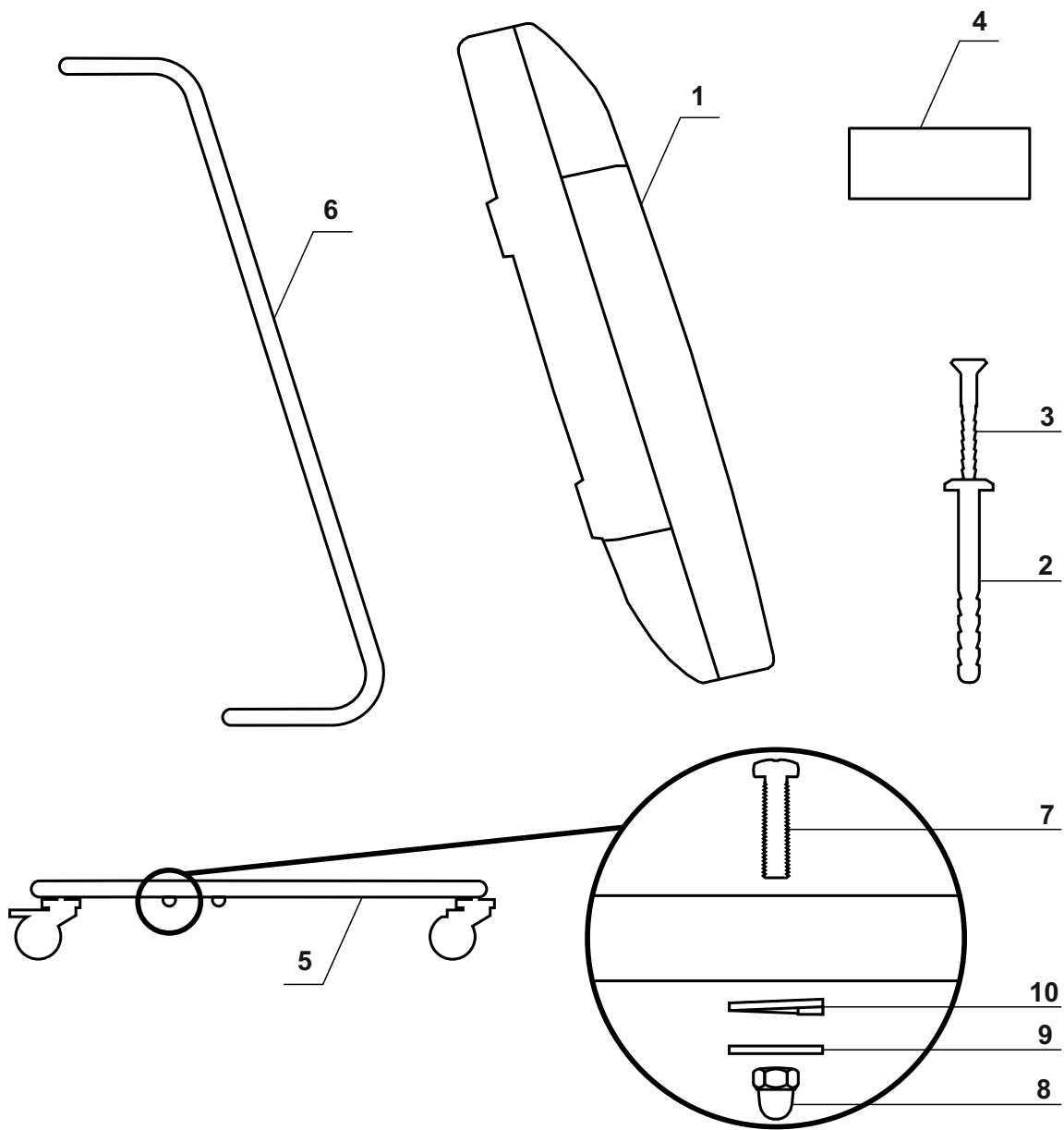


Рисунок 1
Комплект поставки.

Примечание: количество и наличие тех или иных комплектующих зависит от модели рециркулятора. Комплектация рециркулятора в соответствии с таблицей 2.

5 Устройство и принцип работы рециркулятора

5.1 Рециркулятор является ультрафиолетовым облучателем закрытого типа, в котором бактерицидный поток от безозоновых ламп распределяется в небольшом замкнутом пространстве, при этом обеззараживание воздуха осуществляется в процессе его прокачки с помощью вентиляторов через зону с лампами ультрафиолетового излучения. На входе рециркулятора осуществляется фильтрация воздушного потока.

5.2 Поверхность рабочей камеры выполнена из зеркального нержавеющей листа, что обеспечивает защиту электронного устройства и корпуса рециркулятора от УФ излучения. Зеркальная поверхность нержавеющей листа обладает высоким свойством отражения, что увеличивает эффективность рециркулятора.

Корпус рециркулятора выполнен из АВС-пластика с высокими электроизоляционными свойствами. АВС пластик имеет хорошую сбалансированность механических свойств, что обеспечивает высокую жесткость изделия и его стойкость к ударным нагрузкам. АВС-пластик обладает химической стойкостью к слабым кислотам, спиртам, воде, растворам щелочей, солей, а так же стойкостью к атмосферным воздействиям.

5.3 В рециркуляторе предусмотрена защита людей от УФ излучения за счет экранной светоизоляции. Облучатель снабжен на входе и выходе лабиринтными перегородками, при этом во входном окне размещен фильтр, а соответственно, в выходном окне – вентиляторы, что исключает выход наружу УФ излучения.

Лабиринтные перегородки выполнены в виде параллельно расположенных между собою пластин, примыкающих к боковым стенкам корпуса, причем пластины расположены на противоположных стенках корпуса и взаимно перекрывают друг друга, образуя лабиринт.



Рисунок 2

Схема расположения органов управления и индикации

- 1- индикатор контроля работы ламп; 2- счетчик времени;
- 3- индикатор контроля работы вентиляторов;
- 4- кнопка «РЕЖИМ»; 5- кнопка «ВКЛ/ВЫКЛ»

5.4 Световые индикаторы, расположенные на панели управления, контролируют поступление напряжения питания на лампы и вентиляторы, сигнализируют о выходе из строя лампы, вентилятора или элементов их сети (см. табл. 3). При отсутствии напряжения индикаторы гаснут.

5.5 Фиксация отработанного лампами времени должна производиться с помощью цифрового четырехразрядного счетчика, позволяющего фиксировать суммарную наработку с момента подключения новых ламп в часах, сохранять имеющуюся информацию при выключенном рециркуляторе в течение 1 года.

ВНИМАНИЕ ! Для напоминания пользователю об очистке ламп каждые 200 часов (200, 400, 600, 800, ..., 9000) показания счетчика времени мигают в течение 1 часа, после чего возвращаются в обычный режим.

ВНИМАНИЕ! После истечения 9000 часов происходит мерцание счетчика времени с периодом 200 мсек, что сигнализирует о необходимости замены ламп.

5.6 Время выхода на режим - не более 10 минут

6 Подготовка и порядок работы рециркулятора

6.1 Распаковать рециркулятор: снять упаковку, освободить от упаковочного материала.

6.2 После хранения в холодном помещении или после перевозки в зимних условиях рециркулятор можно включать в сеть не раньше, чем через 2 часа пребывания при комнатной температуре.

6.3 Рециркулятор необходимо размещать в помещении таким образом, чтобы забор и выброс воздуха происходили беспрепятственно и совпадали с направлениями основных конвекционных потоков. Избегать установки в углах помещения, где могут образовываться застойные зоны.

6.4 Рециркуляторы моделей ОРБ-1Н «POZIS», ОРБ-2Н «POZIS», ОРБ-1Н/Т «POZIS», ОРБ-2Н/Т «POZIS» устанавливаются вертикально на стене помещения или передвижного транспорта, на высоте 1,0 - 1,5 м (нижняя часть корпуса) от уровня пола.

Для установки использовать дюбели и винты, входящие в комплект поставки. Расстояние между точками установки дюбелей составляет 224 мм.

6.5 Рециркуляторы моделей ОРБ-1П «POZIS» и ОРБ-2П «POZIS» устанавливаются вертикально и закрепляются на предварительно собранных передвижных опорах с помощью винтов, расположенных на опоре.

Для сборки передвижной опоры необходимо:

- соединить «основание в сборе с роликоопорами» (поз. 5) с «ручкой в сборе» (поз. 6) в местах крепления;
- в крепежные отверстия сверху вставить винты М6 (поз. 7);
- снизу на винт надеть шайбы стопорные (поз. 10), затем шайбы (поз. 9);
- закрутить гайки М6 (поз. 8).

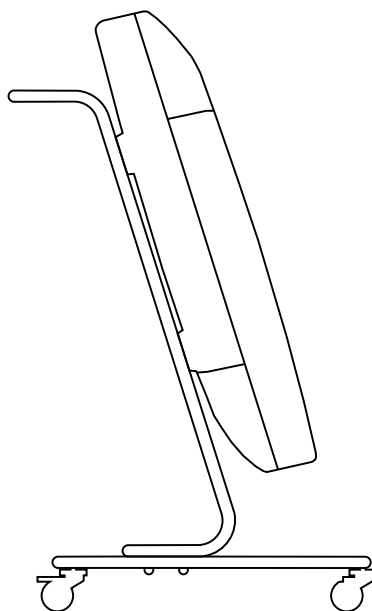


Рисунок 3

Схема размещения рециркулятора на передвижной опоре

6.6 Подключение рециркулятора к сети напряжением (220 ± 22) В осуществляется с помощью сетевого шнура.

ВНИМАНИЕ! При подключении и отключении рециркулятора от питающей сети не рекомендуется тянуть за сетевой шнур.

ВНИМАНИЕ! Рециркулятор необходимо размещать в помещении таким образом, чтобы не было трудностей с его отключением от питающей сети (с сохранением свободного доступа к розетке).

6.6.1 При подключении рециркулятора к сети загораются индикатор контроля работы вентиляторов и индикатор контроля работы ламп. При этом бактерицидные лампы находятся в состоянии ВЫКЛЮЧЕНО, счетчик времени также находится в состоянии ВЫКЛЮЧЕНО.

6.6.2 Нажать на кнопку «ВКЛ/ВЫКЛ». При нажатии на кнопку «ВКЛ/ВЫКЛ» выключаются индикаторы контроля работы ламп и вентиляторов, включается счетчик времени работы ламп, который отображает суммарное время работы бактерицидных ламп.

6.6.3 Включение функции «РЕЖИМ» (автоматическое отключение).

Функция «РЕЖИМ» предназначена для задания времени (от 1 до 9 часов) работы бактерицидных ламп с последующим их автоматическим отключением.

Кнопкой «РЕЖИМ» можно задать на индикаторе время работы рециркулятора в часах. Через 5 секунд после последнего нажатия на кнопку «РЕЖИМ» рециркулятор переходит к обратному отсчету времени. При этом на индикаторе счетчика времени отображается оставшееся время в часах-минутах, например: 2-54 (2 часа 54 минуты).

После перерыва в подаче напряжения работа функции «РЕЖИМ» прекращается, рециркулятор переходит в неограниченный режим работы.

Для перехода из функции «РЕЖИМ» в неограниченный режим работы следует нажать один раз на кнопку «РЕЖИМ».

6.6.4 Для выключения рециркулятора из функции «РЕЖИМ» или из неограниченного режима работы следует нажать на кнопку «ВКЛ/ВЫКЛ». Рециркулятор переходит в состояние, указанное в п. 6.6.1.

6.7 Визуальный контроль за работой бактерицидных ламп осуществляется с помощью индикатора контроля работы ламп красного цвета,

Визуальный контроль за работой вентиляторов осуществляется с помощью индикатора контроля работы вентиляторов красного цвета.

Состояние светодиодов после включения в сеть приведено в таблице 3.

Таблица 3

Состояние индикаторов		Состояние рециркулятора
индикатор работы ламп	индикатор работы вентилятора	
Светится	Светится	Рециркулятор выключен и ожидает включения, данные о неисправностях отсутствуют.
Не светится	Не светится	Рециркулятор включен. Вентиляторы и лампы в норме.
Не светится	Мигает (0,5+0,5) сек	Рециркулятор включен. Лампы в норме. Хотя бы один вентилятор не функционирует (отсутствует ток потребления)
Мигает (0,5+0,5) сек	Светится	Рециркулятор выключен. Хотя бы одна из ламп неисправна. Неисправной считается лампа которая не светит.
Мигает (0,1+0,1) сек	Светится	Рециркулятор выключен. Идет процесс обнуления счетчика наработки. Одновременно нажаты и удерживаются кнопки «Вкл/Выкл» и «Режим».

6.8 При неисправной одной или двух ламп происходит 5 попыток включения с паузой в 1 секунду. После 5-й попытки непрерывно светятся индикатор контроля работы ламп и индикатор контроля работы вентиляторов, аппарат выключен и находится в состоянии ожидания нажатия на кнопки «ВКЛ/ВЫКЛ» или «Режим»

6.9 Обнуление счетчика наработки осуществляется одновременным нажатием и удержанием в течение времени не менее 10 сек кнопок «ВКЛ/ВЫКЛ» и «Режим».

6.10 По окончании работы рециркулятора следует нажать на кнопку «ВКЛ/ВЫКЛ», отсоединить подводящий кабель от розетки 220 В.

6.11 В соответствии с Руководством Министерства Здравоохранения РФ Р 3.5.1904-2004 п.п. 8.1 необходимо учитывать время наработки бактерицидных ламп. Рекомендуемая форма «Журнала регистрации времени, отработанного бактерицидными лампами» приведена в Приложении 1.

7.1 Техническое обслуживание медицинской техники должны производить службы или штатные технические специалисты, имеющие в соответствии с действующим законодательством право осуществлять эту деятельность, и в соответствии с методическими рекомендациями «Техническое обслуживание медицинской техники» № 293-22/233 от 27.10.2003 г. МЗ РФ.

7.2 ВНИМАНИЕ ! Все действия, выполняемые в рамках технического обслуживания: снятие и установка на место крышки рециркулятора, протирка ламп, замена ламп, фильтров, снятие и установка патронов должны выполняться при отключенном от сети рециркуляторе.

7.3 Для выполнения профилактических работ Вам понадобится:

- отвертка с крестообразным шлицем;
- шерстяная ткань или марлевая салфетка, спирт, необходимые для протирки колб ламп.

7.4 При проведении профилактических (протирка ламп от пыли) работ, для выполнения которых необходимо раскрыть корпус рециркулятора выполнить следующие действия:

- разъединить переднюю и заднюю панели рециркулятора. Для этого вывернуть расположенные на задней стенке корпуса рециркулятора винты, скрепляющие верхние и нижние части корпуса (рисунок 4).

- снять панель переднюю, положить рядом с задней панелью рециркулятора.

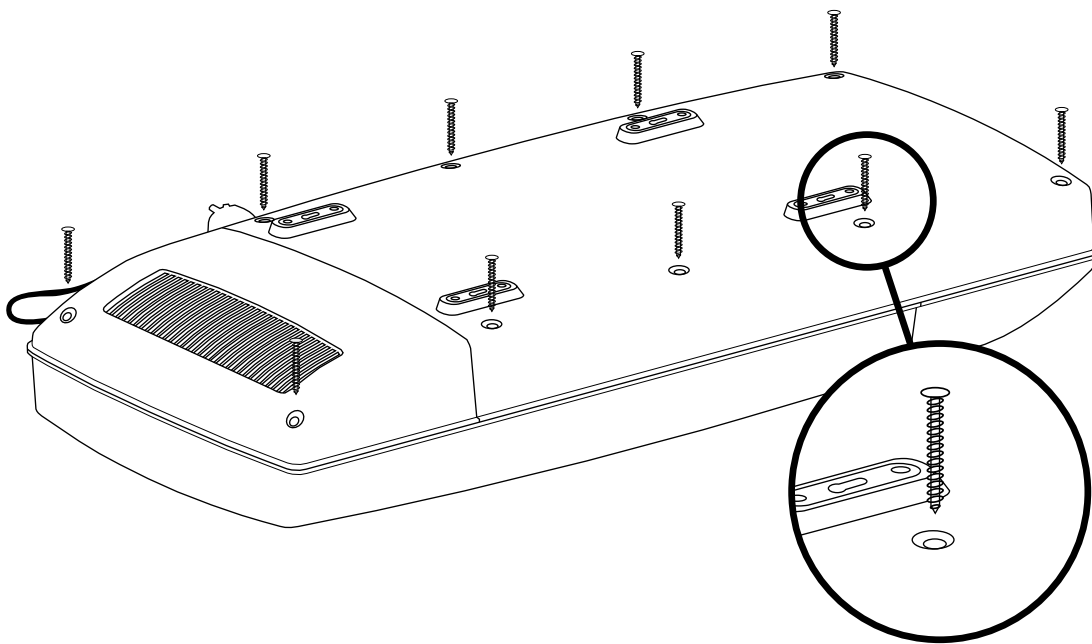
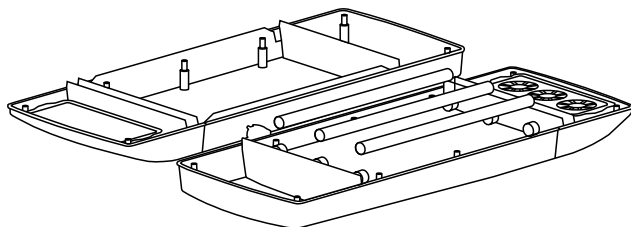


Рисунок 4

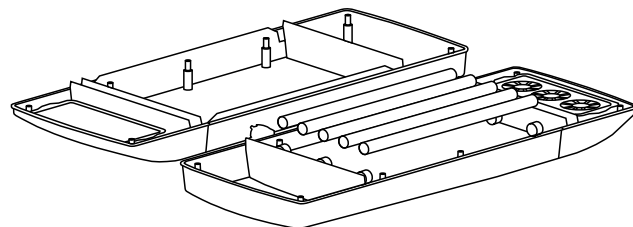
7.5 Для чистки колб ламп и внутренних поверхностей камеры облучения, которую рекомендуется проводить 1 раз в месяц, выполнить следующие действия:

- нажать на кнопку «ВКЛ/ВЫКЛ» и отключить рециркулятор от сети.
- выполнить действия п. 7.4 (разъединение панелей передней и задней).
- протереть колбы ламп и внутренние поверхности камеры облучения шерстяной тканью или марлевой салфеткой, смоченной спиртом (салфетка должна быть хорошо отжата);
- выполнить действия п. 7.8 (сборка корпуса);
- включить рециркулятор в сеть, нажать на кнопку «ВКЛ/ВЫКЛ».

- 7.6 Для замены лампы по истечению 9000 часов работы выполнить следующие действия:
- нажать на кнопку «ВКЛ/ВЫКЛ» и отключить рециркулятор от сети;
 - выполнить действия п. 7.4 (разъединение панелей передней и задней);
 - снять эл.патроны с электродов ламп, вынуть лампы из держателей (рисунок 5);
 - вставить новые лампы, установить эл.патроны;
 - выполнить действия п. 7.8 по сборке корпуса рециркулятора (сборка корпуса);
 - лампы, отработавшие свой срок, отправить на утилизацию.



Исполнение рециркулятора
с тремя лампами



Исполнение рециркулятора
с пятью лампами

Рисунок 5

7.7 Для замены фильтра, которую рекомендуется проводить не реже 1 раза в месяц (одновременно с заменой фильтра рекомендуется проводить дезинфекционную обработку решетки фильтродержателя), выполнить следующие действия:

- вывернуть два винта соединяющие вставку панели с корпусом рециркулятора (рисунок 6);

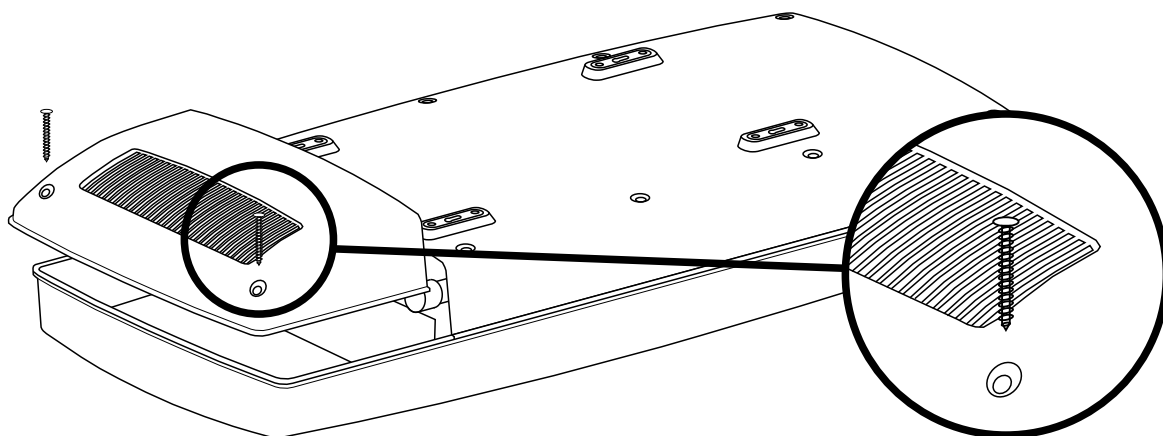


Рисунок 6

- вывернуть два винта соединяющие рамку с корпусом рециркулятора (рисунок 7) и вынуть использованный фильтр, соблюдая правила обращения с инфицированными материалами. Утилизация использованного фильтра осуществляется в соответствии с требованиями СанПиН 2.1.7.2790-10 «Санитарно-эпидемиологические требования к обращению с медицинскими отходами».

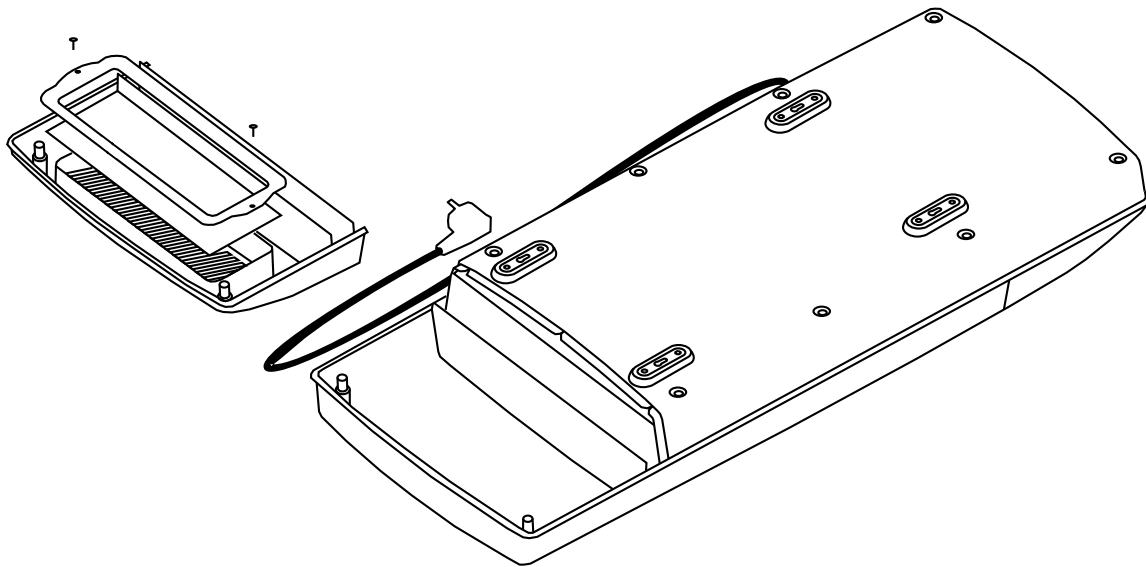


Рисунок 7

- обработать дезинфицирующими средствами рамку методом погружения или протирания в соответствии с «Методическими указаниями по дезинфекции, предстерилизационной очистке и стерилизации изделий медицинского назначения» МУ (Методические указания) от 30.12.1998 N 287-113. После обработки рамку высушить.

- поставить новый фильтр, закрепив его рамкой.
- ввернуть два винта, соединяющие вставку панели с корпусом рециркулятора (рисунок 6)

7.8 При сборке корпуса рециркулятора необходимо совместить переднюю и заднюю панели рециркулятора и зафиксировать соединение при помощи винтов.

8 Правила хранения и транспортирования

8.1 Рециркулятор в упаковке предприятия-изготовителя должен храниться при следующих условиях:

- температура окружающей среды от минус 50 °С до 40 °С;
- относительная влажность воздуха не более 90 % при температуре 25 °С. При более высокой температуре влажность должна быть ниже указанной;
- в помещениях для хранения не должно быть пыли, паров кислот, вызывающих коррозию металлов.

8.2 Транспортирование рециркуляторов допускается производить любым видом транспорта согласно правилам, действующим на данном виде транспорта.

5.1.1 Рециркуляторы должны транспортироваться в закрытых транспортных средствах в рабочем положении, закрепленные таким образом, чтобы исключались любые удары и перемещения их внутри транспортных средств. При проведении погрузочно-разгрузочных работ должны быть соблюдены условия по обеспечению сохранности рециркуляторов.

9 Возможные неисправности и методы их устранения

Неисправность	Вероятные причины	Методы устранения
Рециркулятор не работает	Неисправна сетевая розетка	Заменить сетевую розетку.
Не светится индикатор контроля ламп, мигает индикатор контроля вентиляторов	Неисправен вентилятор	Снять крышку, заменить вентилятор ¹
Мигает индикатор контроля ламп, светится индикатор контроля вентиляторов	Неисправна лампа Отсоединился один или несколько эл. патронов	Снять крышку, заменить неисправную лампу. ¹ Снять крышку, установить эл. патроны на электроды ламп ¹
Не работает счетчик времени	Вышел из строя электронный блок управления	Снять крышку, заменить блок управления ¹
ВНИМАНИЕ ! Для напоминания пользователю об очистке ламп каждые 200 часов (200, 400, 600, 800, ..., 9000) показания индикатора мигают в течение 1 часа, после чего возвращаются в обычный режим. После истечения 9000 часов происходит мерцание индикатора счетчика с периодом 200 мсек, что свидетельствует о необходимости замены ламп.		

ПРИМЕЧАНИЕ:

¹ - работы должны выполняться только механиком авторизованного сервисного центра.

При повреждении шнура питания его следует заменить специальным шнуром или комплектом, получаемым у изготовителя или его агента.

10 Условия гарантии и сервиса

10.1 Рециркулятор устанавливается и включается в сеть самим потребителем или механиком торгующей организации (при наличии данного вида услуг).

10.2 В случае обнаружения в процессе эксплуатации неисправностей, которые не удастся устранить в соответствии с рекомендациями, данными в разделе 9 настоящего руководства по эксплуатации, необходимо обратиться на предприятие-изготовитель или в сервисный центр.

10.3 В течение гарантийного срока неисправности устраняются при предъявлении гарантийной карты.

10.4 Средний срок службы – 5 лет.

10.5 Гарантийный срок эксплуатации - два года со дня продажи рециркулятора.

10.6 Гарантийный срок хранения – один год со дня изготовления рециркулятора.

10.7 Изготовитель не несет ответственность за неисправность рециркулятора и не гарантирует ее работу в случаях:

- несоблюдение правил эксплуатации, изложенных в настоящем руководстве;
- небрежного хранения и транспортирования заказчиком;
- ремонта рециркулятора лицами, не уполномоченными на производство гарантийного ремонта.

Приложение 2

ИДЕНТИФИКАЦИЯ ИЗВЕСТНЫХ ИЛИ ПРОГНОЗИРУЕМЫХ ОПАСНОСТЕЙ. АНАЛИЗ ИДЕНТИФИЦИРОВАННЫХ РИСКОВ

Идентификация известных или прогнозируемых опасностей	Определение риска(ов) для каждой опасной ситуации	Анализ риска	Методы снижения риска
Электромагнитные поля	Воздействие электромагнитных полей на человека.	Рециркулятор в полном объеме соответствует требованиям ТР ТС 020/2011 «Электромагнитная совместимость технических средств», о чем свидетельствуют оформленные надлежащим образом декларации о соответствии ЕАЭС N RU Д-RU.PA01.B.33860/21 от 27.07.2021.	Вред от воздействия электромагнитных полей на человека исключен. Полный остаточный риск является допустимым.
Ток утечки на корпус	П о р а ж е н и е электрическим током	В конструкции рециркулятора предусмотрен сетевой шнур, снабженный литой вилкой (евростандарт) с заземляющим контактом. Подключение необходимо осуществлять к электросети с двухполюсной розеткой с заземляющим контактом.	Возможность поражения электрическим током исключена. Полный остаточный риск является допустимым.
Ненадлежащее упаковывание.	Порча изделия в процессе транспортирования.	Возможность ненадлежащего упаковывания исключена технологическим процессом изготовления (наличием строго контроля качества на всех этапах сборки и упаковки)	Порча в процессе транспортирования исключена. Полный остаточный риск является допустимым.
Ненадлежащие условия окружающей среды		Эксплуатационная и сопроводительная документация содержит необходимую информацию по транспортированию.	

Перечень авторизированных сервисных центров

Регион	Город	Адрес	Наименование организации	(код) телефон, факс
Алтайский край	Барнаул 656011	пр-т Калинина, 24а	ООО «Рембыттехника»	(3852)77-23-23, 35-77-44
	Барнаул 656016	ул. Власихинская 49а, корпус Д, кабинет 23.	ООО «Китеж»	(3852)319-912, 315-437ф.
	Бийск 659303	ул. Советская, д. 22, корп. 1, строение Н-10	«ИП Горбатов С.А.» СЦ «Климат-Комфорт»	(3854) 55-53-85 89039499439
Амурская обл.	Благовещенск 675014	ул. 50 лет Октября, д. 226	ООО «Амурская Электротехника»	(4162) 42-47-99, 42-30-70, 42-41-83ф.
	Благовещенск 675014	ул. Кольцевая, 43	ООО «Амурский серв. Центр»	(4162) 33-36-38
Архангельская обл.	Архангельск 163045	ул. Гагарина, 1	ООО «Сервисный Центр МИР»	(8182)275-510, 276-066
	Архангельск 163062	ул. Папанина, 19	ГУПАО «Фармацевт» (по мед. технике)	(8182)61-04-85
	Котлас 163062	ул. Невского, д. 2, пом. 1	ООО «Лидер +»	(81837) 5-14-40
	Северодвинск 164504	ул. Воронина, 31, оф. 17	ООО ТТЦ «Бирюса»	(8184)58-43-77, 58-32-61, 58-27-20ф.
Астраханская обл.	Астрахань 414040	ул. Савушкина, 51 а	ООО «Сервисная компания «Элком»	(8512)54-11-01, 63-27-27
	Астрахань 414000	ул. Джона Рида, д. 6 «Б»	ИП Типаков В.И.	(8512) 45-46-10, 45-46-74
	Астрахань 414024	ул. Отсровского, д. 55	ИП «Смирнов О. Ю.» АСЦ «МВ Сервис»	(8512) 41-01-61, 41-36-49
Белгородская обл.	Белгород 308600	пр-т Гражданский, 32	ООО «Выбор-Сервис»	(4722)229-516, 229-290ф.
Брянская обл.	Брянск 241004	пр. Московский, д. 138а	ИП Строило О.В.	89532995901
Владимирская обл.	Владимир 600017	ул. Батурина, 39	ООО «Домовой-Сервис»	(4922)44-72-81, 44-72-80, 44-98-53ф.
	Муром 602267	ул. Чкалова, 2 В	ООО «ТехноДругСервис» ИП «Серкова Т.А.»	(49234)3-35-54
Волгоградская обл.	Волгоград 400075	ул. Им. Маршала Еременко, д. 74	ООО «Бытовая Техника»	(8442)53-16-60, 53-16-79ф.
	Волгоград 400117	ул. Землячки, 29	ИП «Пучков С.Д.»	(8442) 98-01-48.
	Камышин 403874	3 мкр., д. 11, помещ. № 2 («РБТ»)	ООО СЦ «Альфа»	(84457)2-90-07, 2-90-08
Вологодская обл.	Вологда 160019	ул. Чернышевского, д. 65 («РБТ»)	ИП Остромский Г. В.	(8172) 54-21-54, 8-921-716-03-45
	Вологда 160021	ул. Ананьинская, д. 2	ИП Есипенко А.В.	(8172)55-82-08
	Череповец 162603	ул. Гоголя, 47	ООО «МЕДПРОМБЫТ»	(8202) 28-19-51, 26-26-70 20-30-13, 26-54-00
Воронежская обл.	Воронеж 394029	ул. Героев Стратосферы, 16	ИП Черникова Н.Ф. АСЦ «Центр-Сервис»	(4732)44-81-99, 92-70-35, 91-77-55, 49-60-51ф.
	Поворино 397350	ул. Советская, д. 76	ИП Чигарев П.Н.	(47376)2-31-10, 8-950-771-11-64
	Россошь 396650	ул. Северная, 1	ИП «Поздняков И. Н.» СЦ «Росбытсервис»	(47396) 5-28-11, 4-64-55
Ивановская обл.	Иваново 153013	ул. Кукольниковых, д. 130	ООО «Медицинские приборы» (по мед. технике)	(4932) 56-05-99, 56-02-03, 34-41-14
	Иваново 153022	ул. Б. Хмельницкого, д. 44, корп. 1	ООО «Рембыттехника»	(4932) 93-44-74, 89203490007
Иркутская обл.	Иркутск 664019	ул. Писарева, д. 18 А	ООО «Алика-Сервис»	(83952) 349-727, 348-298
	Усолье-Сибирское 665458	пр-т Комсомольский, д. 50, офис 2	ИП Антохин А.В	(39543)711-80, 710-78
	Ангарск 665830	ул. Горького, 2в, а/я 7а	ООО «Рембыттехника»	(3955)52-22-48, 52-37-95ф, 52-33-06.
	Саянск 663580	4-ый микрорайон, 8	ИП «Садретинов Р. М.»	(39513)5-18-04
Иркутск 664002	ул. Мира, д. 15, а/я 73	ООО «Медснаб»	(3952) 37-34-03	
Кабардино - Балкарская республика	Нальчик 360051	пр-т Ленина, 24	ООО «Альфа-Сервис»	(8662)420-430ф, 420-454
	Прохладный 361041	пер. Комсомольский 32	ИП «Шаталов Д. М.»	(86631)7-84-70, 3-10-55ф.
Калининградская обл.	Калининград 236023	Пер. Щорса, д. 1, кв. 50	ООО «Асбит»	(4012)91-54-85, 91-54-86
	Калининград 236011	ул. Судостроительная, д. 75	ООО «РемТехСервис»	(4012)30-38-08, 30-38-31
Калужская обл.	Калуга 248023	ул. Маршала Жукова, д. 15	ООО «Асгард»	(4842) 20-21-83, 8-902-396-58-10
Кемеровская обл.	Кемерово 650001	ул. Потемкина, 8	ООО «КОММОН»	(3842) 25-45-74, 25-50-12
	Новокузнецк 654005	ул. Пирогова, 17	ООО «Рембытсервис»	(3843) 45-67-99
	Новокузнецк 654007	пр. Кузнецкстроевский, д. 44	ООО «МВ-Сервис»	(3843)46-94-00, 53-83-05
	Анжеро-Судженск 652470	ул. 137 ОСБ, д.3 кв.43	ИП «Павлюченко Ю.С.»	(38453)4-27-27
Кировская обл.	Киров 610047	ул. Дзержинского, корп. 1, кв. 97	ООО "Холодильник 43"	(8332) 703-730, 703-705
	Киров 610020	ул. Труда, д. 57-65	ООО «Индустрия кухни» (по мед. технике)	(8332)52-62-73, 46-29-90, 46-47-74
	Киров 610035	ул. Производственная, д.24	ООО «Вятка-Сервис-Киров»	(8332) 62-29-16, 62-64-98

Костромская обл.	Кострома 156002	ул. Коммунаров, 5	ИП «Молодкин В. Л.»	(4942) 63-97-23, 300-107
Красноярский край	Красноярск а/я 2630 660004	пр. Красноярский рабочий, 27 стр. 4	ИП Семиков В.А СЦ «Надежда»	(3912)20-88-88, 51-70-00, 20-93-09ф, 54-33-22, 54-33-11
	Красноярск 660093	ул. Вавилова, д.2ж	ООО «Диолаб-Сибирь»	(391) 236-60-11
	Красноярск 660020	ул. Дудинская	ООО «Сибирский мастер»	(391) 24-17-888, 29-29-222
	Минусинск 662610	ул. Ботаническая, д. 32 «Г»	ИП Липатов М.Ю.	(39132) 5-19-19
	Канск 663614	ул. Яковенко, 74	ООО «Электроника плюс»	(39161) 3-87-90 ф, 2-33-52
Краснодарский край	ст. Староминская 353600	ул. Большая Садовая, д. 80	ИП Худотеплов Р.А. СЦ «Эксперт»	(86153)5-65-63, 8-929-843-40-24
	ст. Динская 353200	ул. Новая, 136/1	ИП «Белобров С.А.» СЦ «Динская»	(86162)6-59-17.
	Армавир 352900	ул. Мира, 36	ООО «Импульс»	(86137) 3-87-78
	Курганинск 352430	ул. Островского, 32	ИП Борсова Е. Г. АСЦ «БАТ-сервис»	(86147) 3-23-02
	Ейск 353680	ул. Пушкина,84	ИП «Насибуллин И.Х.» АСЦ «Техносервис»	(86132)2-11-71, 3-66-02.
	Новороссийск 353900	ул. Свободы, д. 34	ООО «Предприятие медтехника» (по мед.технике)	(8617) 61-04-86
	Краснодар 350010	ул. Ростовское шоссе д. 68/1	ООО «Технопром»	(861) 228-98-11
	Краснодар 350010	ул. Ростовское шоссе 22/4	ИП Новоженцев И. Ю. АСЦ «РИА-сервис»	(861) 224-93-48, 8-918-138-43-48
	Кореновск 353180	ул. Пурыхина, 2Ц	ИП Бондаренко А.В.	(86142) 443-59
	Сочи 354068	ул. Донская, 50-а	ООО «ДЭЛ»	(8622)68-11-08, 55-01-08, 55-51-19.
	Сочи-А 354340	ул. Ленина, 2	ООО «Полаир-Сочи»	(8622) 40-54-64, 41-99-53
Лабинск 352506	ул. Турчанинова, 2	ООО «Бытсервис»	(86169)7-39-99, 7-35-23, 7-24-96ф.	
Курганская обл.	Курган 640018	ул. Пичугина, д. 9	ООО «Заурал Монтаж Сервис»	(3522) 63-49-34
Курская обл.	Курск 305044	ул. Чайковского, д. 68 Б	ИП Аглымова О.В.	(4712)342-852, 342-469.
	Курск 305044	ул.Станционная, 4а	ИП «Сунцов А. Г.»	(4712) 393-800ф, 393-747
Ленинградская обл.	Санкт-Петербург 190013	ул. Рузовская, 18	АО СПб ПТП «Медтехника» (по мед.технике)	(812) 712-75-12, 316-43-65.
	Санкт-Петербург 198216	б-р Новаторов, д. 11, литер А, пом. 17 Н	ООО «Электра»	(812) 372-23-12, 372-23-13
	Санкт-Петербург 192102	ул.Салова, д. 57, корп. 3	ООО ПКФ «ГАРДА»	(812) 905-26-07, 905-26-08, 8-911-735-81-29
Липецкая обл.	Липецк 398016	ул. Космонавтов, 8	ООО СЦ «ФОЛИУМ»	(4742)33-15-35, 32-75-48ф., 34-55-34
	Елец 399772	ул. Орджоникидзе, 55	ООО «Полюс»	(47467)4-33-17ф., 4-12-08, 5-39-00
Москва и обл.	Москва, Серпухов 142211	ул.Володарского, д.7	ООО «Информационные технологии и реклама»	(4967)37-47-77, 37-47-70
	Москва, Зеленоград 124683	корпус 1534	ООО «Протор-Сервис»	(499)717-82-12, 717-82-07, 738-01-44ф.
	Москва, Химки	ул. Победы, д. 1/13	ООО Предприятие «Рембыттехника»	(495) 572-63-35, 572-75-61 (ф)
Мурманская обл.	Кандалакша 184046	ул. Шевчука, д. 15-4	ИП Трусов М.А.	89215152951
	Мурманск 183038	ул. Самойловой, д. 18	ООО «АЦ «Пионер Сервис»	(8152) 460-16-07, 70-39-30, 8-911-300-39-30
Нижегородская обл.	Дзержинск 606024	ул. Чапаева, д. 69/2	ООО «АСЦ Радуга»	(8313) 28-06-66, 28-14-78, 28-32-88, 9063516900, 9308010606
	Ниж.Новгород 603152	ул. Ларина, 18А	ООО «Бытовая автоматика-сервис»	(831) 429-08-48, 429-00-48
	Арзамас 607224	ул. 9 Мая, д.4.	ИП «Абросимов Д. А.»	(83147) 7-07-40
Новгородская обл.	Великий Новгород 173014	ул. Заставная, 2, корп. 6	ООО «АСЦ «Пионер-Сервис»	(8162) 78-50-01
	Великий Новгород 173025	ул. Кочетова, д. 23А	ООО «ТКТ»	(8162)61-12-00, 33-59-18, 33-20-03
Новосибирская обл.	Новосибирск 630007	ул. Фабричная, 16	ООО «РЕМБЫТТЕХНИКА»	(383) 202-00-55
Омская обл.	Омск 644023	ул. Запорожская, 1	ООО «Сервисный Центр «Техно»	(3812) 308-001, 54-89-60
	Омск 644048	ул. А. Макарова, д.1	ООО «Техномед» (по мед.технике)	(3812)22-22-65, 22-26-45
Оренбургская обл.	Оренбург 460006	ул. Невельская,8а	ООО «Лик-Сервис»	(3532)57-24-91, 57-24-94, 57-26-68
	Оренбург 460000	ул. Комсомольская, 16	ООО «ТИКО-сервис»	(3532)77-97-25, 77-67-64

	Бузулук 461040	2-й микрорайон, 34	ИП Глазова Н. М.	(35342)5-71-47, 5-77-87ф
	Орск 462420	пр. Ленина, 11	ООО «Гранд-сервис»	(3537)20-60-70, 8-987-796-00-19
	Орск 462421	ул. Батумская, 25	ИП «Бердников В.В.»	(3537) 372-383
	Бугуруслан (с. Михайловка) 461630	пер. Сиреневый, 2	ИП Покручина В. И.	(35352) 3-23-98, 9-10-99
Орловская обл.	Орёл 302030	ул.2я Курская, 3	ИП «Вихляев С.М.»	(4862) 73-41-51
	Орел 302020	ул. Базовая, д. 6	ГУП Орловской обл. «Медтехника»	(4862) 41-65-82, 84-45
	Ливны 303852	ул. Дружбы Народов, 121	ООО «Эл-Сервис»	(48677)2-10-07
Пензенская обл.	Пенза 440061	ул. Мирская, 17	ООО «Орбита-Сервис»	(8412)94-04-45
Пермская обл.	Пермь 614107	ул. Лебедева, 8	ООО «Мария-М»	(3422)63-11-16, 63-02-22,67-13-29
	Березники 618419	ул. Л. Толстого, д. 76А, оф. 7	ООО «Рембытторгтехника- Сервис»	(3424)25-58-26, 25-58-22, 23-72-23, 25-58-55
	Чайковский 617760	ул.Вокзальная, 41	СЦ от ООО «Радуга»	(34241)3-59-63
Приморский край	Владивосток 690003	ул. Спиридонова, 40	ООО «Холод-мастер»	(4232)29-21-59, 29-46-91
Псковская обл.	Псков 180016	Рижский пр-т д.70а	ООО «СТ-Сервис»	(8112)72-13-90
Республика Адыгея	Майкоп 385000	ул. Курганная, 328	ИП Андрущенко А. С.	(8772)53-06-39, 53-13-20, 8-918-421-72-12
Республика Башкортостан	Нефтекамск 452680	ул.Юбилейная, 11	ООО «Радуга»	(34783)5-22-21, 5-85-22
	Октябрьский 452620	ул.Кортунова2а	ООО «Радуга»	(34767)2-29-08
	Стерлитамак 453100	пр. Октября, 75	ООО «Радуга»	(3473)24-15-03
	Мелеуз 453850	ул. 50 лет ВЛКСМ, д. 41, пом. 1	ООО «Рембыттехника»	8-9276366206
	Уфа 450022	ул.Айская, д. 69	ООО «Сервисный центр Атлант»	(3472)92-32-62ф., 28-85-70, 28-43-79
	Уфа 450052	ул. Аксакова, д. 73	ООО « СЦ Регион»	(347) 223-60-60,251-79-79
Республика Бурятия	Улан - Удэ 670045	пр-т Автомобилистов, д. 5а	ООО «СТ Сервис»	(3012) 29-77-99
Республика Дагестан	Махачкала 367009	ул. Джамала Далгата, 41	СЦ «Кавказ»	(8722) 69-08-37, 69-03-02
	Махачкала 367000	ул.Нурадилова ,52	АСЦ «Центр-Сервис»	(8722) 67-64-88ф., 78-04-14
	Кизляр 368830	пер.Рыбный, 17	СЦ «Терек»	(87239)3-01-77, 2-33-55
Республика Ингушетия	Карабулак	ул. Джабагиева, 157	ООО «ИнгтехСервис»	(8734) 22-85-15 8-928-743-23-91
Республика Карелия	Петрозаводск 185031	пр. Октябрьский, 9-37	ИП Тупсунов А.А.	8-911-403-76-67, 8-900-460-95-90
Республика Коми	Сыктывкар 167000	ул. Советская, 1	ООО ВДФ «Акцепт»	(8212) 20-19-64,20-19-67
	Ухта 169314	ул. Заводская, д. 2	ООО «Ремонтно-механиче- ский комбинат «Севергазторг»	(8216) 75-30-39, 75-22-36, 75-10-00
	Ухта 169310	ул. Семьяшкина, 8А	ООО «АВВА»	(8216) 74-18-88, 76-36-13
Республика Крым	Симферополь 295051	пер. Шаталова, д. 6	ИП Тулупова Л. В.	8-978-816-12-99, 8-978-052-35-75
	Севастополь 299008	ул. Пожарова, д. 26 Б/1	ИП Елисеев А. Ю.	(8692) 55-56-43, 45-36-99, 8-978-062-60-43
	Симферополь 295051	ул. Аэрофлотская, д. 1	ИП Самофалов О.Г.	8-978-773-22-98
	Ялта 298612	ул. Жадановского, д. 3	ИП Пурик А.Н.	(3654) 34-30-51, 34-31-60
	Саки 296500	ул. Трудовая, 29/4, оф. 70	ООО «Крымсервисторг» (по мед.технике)	8-978-200-60-79
Республика Марий Эл	Йошкар-Ола 424000	ул. Советская, 173	ИП Бешкарева С.В. СЦ «Мидас»	(8362)45-73-68, 21-39-10, 41-77-43
	Йошкар-Ола 424036	ул. Конакова, д. 73 а	ООО «Автокар-Сервис»	(8362)46-82-01ф, 41-73-93, 64-00-28ф.
Республика Мордовия	Саранск 430024	ул. Косарева, 104	ИП «Дрондин А.В.»	(8342) 30-24-42
Республика Татарстан	Зеленодольск 422546	ул.Привокзальная,4	ОАО «ПОЗИС»	(84371) 5-37-27, 2-24-67
	Альметьевск 423450	ул. Автомобилистов, д.10, кв. 42	ООО «ТАХИКО»	89172629580
	Альметьевск	ул. Девопская, 89	СЦ от ООО «Радуга»	(8553) 37-55-00,37-55-01
	Бугульма 423230	ул.Советская, 79	ИП Фархрутдинов Р.А.	(85594)2-20-30, 4-20-30
	Рыбная слобода 422650	Банковский пер., д. 5	ООО «Торговый дом «Вел- торг»	(84361)2-39-09
	Зайнск 423520	ул. Никифорова, 68-29	ИП Белоусов В.П РЦ «Мега-Мастер»	(85558)4-02-67, 8-917-227-30-07
	Казань 420057	ул. Воровского, д. 17	ООО «Компания Ваш Сервис»	(843) 290-58-66, 290-34-99

	Казань 420034	ул. Декабристов, 81в	ООО «Кассовый Центр «ПРОФИ»	(843)562-47-24
	Казань 420034	ул. Вахитова, д. 8, блок- секции 7	ООО «Компания «Ваш Мастер»	(843) 259-58-02, 259-57-01
	Наб.Челны 423814	пр. Московский, д. 72, кв. 88	ИП Ибрагимов Р. К.	(8552) 76-03-27, 89027180327
Республика Тыва	Кызыл 667000	ул. Московская, 24	ИП Кривоносова Л.И.	(39422) 5-67-60, 5-65-14, 8-913-356-49-79
Республика Хакасия	Абакан 655003	ул. Баумана, д.3	ООО «ВидеоТехника-сервис»	(3902)27-91-32, 26-63-64
Ростовская обл.	Ростов-на-Дону 344092	ул. Капустина, 10	ООО «Гарант»	(863) 233-46-89, 220-67-30
	Каменск-Шахтинский 347805	ул. Ясельная, д. 73	ИП Устомова Л. В.	8-963-653-19-11
	Аксай 346721	ул. Гулаева, д. 127, кв. 1	ИП Шварц А. В.	8-988-585-64-20, 8-900-127- 94-20
Рязанская обл.	Рязань 390046	ул. Яхонтова,19	ООО «Арктика-Сервис»	(4912)21-57-20ф., 25-40-96, 21-13-97.
	Рязань 390048	ул. Новоселов, д. 21 а	ООО «Турист» АСЦ «Элекс»	(4912) 50-40-40 доб. 1024, 50-45-45 доб. 1024
Самарская обл.	Самара 443125	ул. Губанова, 26-31	ООО «Инжиниринг плюс»	(846) 276-99-29, 276-99-39, 9278922358
	Самара 443091	ул. Ташкентская, д.88,корп.1	ИП Калинин П.К.	(846) 990-82-17
	Сызрань 446001	ул.Победы, 16	ОАО «Радуга»	(8464)33-17-62, 33-44-55, 33-23-64
Саратовская обл.	Саратов 410076	ул. Чернышевского Н. Г., д. 55/3Е, офис 29	ООО «ТЕСМАС»	(8452) 29-41-19, 9053202512
	Саратов 410004	4-ый Выкуровский пр- д, д. 4	ООО «Сар-Сервис»	(8452) 51-00-99, 20-03-85
	Энгельс 413412	ул. Цветочная, д. 18	ИП Семенова Н.Н.	(8452) 24-66-44
	Балаково 413853	ул. Чапаева, 159а	ИП Барышников Е. В.	(8453) 44-75-31
Свердловская обл.	Екатеринбург 620057	ул.Донская, 31	ООО «НОРД-СЕРВИС»	(343)336-24-81
	Екатеринбург 620027	ул. Челюскинцев, д. 35	ООО «Уральский вал-Сервис»	(343)381-999-3, 381-999-4, 381-999-5
	Первоуральск 623104	ул. Луначарского, д. 34	ООО «Оптима-Сервис»	(3439) 64-91-90, 25- 03-70
Смоленская обл.	Смоленск 214014	ул. Твардовского, д. 1 В	ООО «В-Холдинг»	(4812) 38-87-32, 8-910-726-71-10
Ставропольский край	Ставрополь 355035	ул. 7-я. Промышленная, 6	ООО «Техно-Сервис»	(8652)39-30-30
	Буденновск 356800	ул. Октябрьская, 84	ИП «Цивенов Д. С.»	(86559) 2-08-02
	Буденновск 356800	ул. Свободы, 319	ИП Гусев А.В.	8-961-493-20-94
	Ессентуки 357600	ул. Пушкина 128а	ООО ТТЦ «Стинол»	(87934)4-15-55, 5-45-70ф.
	Минеральные воды 357201	ул. Комсомольская, д. 1/ ул. Фрунзе, д. 54	ИП Тимощенко С. А	8-928-011-05-43, 8-988-866- 80-23
Сахалинская обл.	Южно-Сахалинск 693000	ул. Ленина, д. 213	ИП «Тен Сен Хван»	8-914-755-49-49
Тамбовская обл.	Тамбов 392025	ул. Московская, 23А	ООО ТТЦ «Атлант-Сервис»	(4752)71-66-56ф, 72-63-46.
	Тамбов 392018	ул. Колхозная, 1А	ООО «БВС-2000»	(4752) 56-19-42
Тверская обл.	Тверь 170008	ул. 15 лет Октября, д. 12	ООО СЦ «Веста-Сервис»	(4822) 32-41-07, 42-41-86
	Нелидово 172523	ул. Победы, д. 5	ИП Артемьев К. В.	(48266) 5-55-22
Тульская обл.	Тула 300045	ул. Кауля, д. 16	ООО «Рембыттехника»	(4872) 37-30-23, 70-21-13
	Новомосковск 301650	ул. Садовского,42	ООО «Дмитрий»	(48762) 7-36-63, 7-36-62
Томская обл.	Томск 634021	ул. Маяковского, д. 25/7	ООО «ГлавБытСервис»	(3822)26-64-62ф, 44-03-07ф.
	Томск 634055	пр. Академический, 1А	ООО «Элит-Сервис»	(3822) 25-32-12, 21-04-80
Тюменская обл.	Тюмень 625026	ул. Минская, д. 89а	ООО «Элит-Сервис»	(3452) 95-07-17, 24-53-13
	Тюмень 625048	ул. А. Матросова, д. 1, корп. 2/9	ООО «АТ-Сервис»	(3452) 902-039, 902-059, 602-116, 602-115
	Тобольск 626157	6 мкр., стр. 14	ИП Обухова О. Н.	(3456) 27-34-39, 27-36-90
	Нижневартовск 628615	ул. Индустриальная, д. 16, стр. 6	ООО «ТехХолод»	(3466) 67-11-31
	Сургут 628426	ул. Республики, д. 78 А	ИП Полукаров Е. В.	(3462) 66-70-79, 68-33-50
Удмуртская респ.	Ижевск 426008	ул.Пушкинская, 136а	ООО «Радуга»	(3412)904-465
	Ижевск 426057	ул.В.Сивкова, 152	ООО «Эл Гуд»	(3412) 24-95-19,24-95-13, 51-33-16, 51-33-26, 77-10-10
	Глазов 427620	ул. К. Маркса, 15	СЦ от ООО «Радуга»	(34141) 7-23-66, 5-26-75
	Воткинск 427430	ул.Кирова,19	СЦ от ООО «Радуга»	(34145)4-21-00, 4-20-40
	Можга 427790	ул. Можгинская,51	СЦ от ООО «Радуга»	(34139) 3-20-49, 3-06-07
	Сарапул 427960	ул.Азина,92	СЦ от ООО «Радуга»	(34147)3-16-99, 3-16-82
Ульяновская обл.	Ульяновск 432063	Ульяновский пр. 3	ООО Кассовый Центр «Профи»	(8422) 75-04-24
	Ульяновск 432017	ул.2-ой переулоч Кирова, 3	ООО «Новый мир-сервис»	(8422)32-44-99, 32-16-55ф., 72-45-22

	Димитровград 433513	а/я 674	ООО «КРЕО-Сервис»	(84235) 4-33-18, 4-01-39
Хабаровский край	Хабаровск 680006	ул. Рокоссовского, д. 20/1	ООО «Вирго» СЦ «Эталон-ДВ»	(4212) 54-00-44, 78-99-69
	Хабаровск 680011	ул. Джамбула, д. 49	ООО ТПК «Амут» (по мед. технике)	(4212) 77-81-79
	Комсом-на-Амуре 681010	ул. Юбилейная	СЦ ООО «Гамбит»	(4217)53-21-31, 59-56-51
	Комсом-на-Амуре 681018	пр. Копылова, 48А	ЧП «Чугунов В.Н.»	(4217)22-24-64ф, 22-27-65
Ханты-Мансийский Автономный округ-Югра АО	Ханты-Мансийск 628001	ул. Ледовая, д. 5	ИП «Климин А. А. ЦТО «Альфа-Сервис»	(3467) 30-00-01, 30-00-05.
Челябинская обл.	Челябинск 454136	ул.Братьев Кашириных, 100	ИП Орлов В.С.	(351)729-80-14, 729-80-02
	Челябинск 454076	ул. Варненская, 6-а	ГУП ЧО «Медтехника» (по мед.технике)	(351)260-72-91 (90), 260-89-05 (02)
	Челябинск 454091	ул. Свободы, 155, оф. 14	ЗАО ТТЦ «Бируса»	(3512) 62-51-29, 62-51-31ф, 37-17-38.
	Челябинск 454008	ул. Производственная, д. 8 Б	ООО ТТЦ «Рембыттехника»	(351) 239-39-90
	Магнитогорск 455037	пр.м Ленина 98/1	ООО«Электрон-Холод»	(3519) 35-24-74, 35-17-01
	Златоуст 456200	пр.Гагарина,7линия, 11,38	ООО «НАЙФ»	(3513) 66-73-55, 8-912-773-16-25
	В.Уфалей 456800	ул.Ленина,161,48	ООО «НАЙФ»	(35164) 2-08-55, 8-904-815-25-14
Чеченская республика	Грозный 364029	ул.Ханкальская, 79	ООО «Техноплюс»	(9 2 8) 9 2 8 - 0 2 4 - 5 6 - 6 6 , 735-30-53
Чувашская республика	Чебоксары 428032	Президентский бульвар, 11	ООО Инфолайн»	(8352) 62-26-41ф, 62-66-63ф.
	Чебоксары 428017	Московский проспект, д. 50	ООО «ЗИП-Сервис»	(8352) 225-775, 225-749
	Канаш 429330	ул. Полевая, 20	ООО «Сунар»	(83533) 4-13-27, 4-16-19, 2-31-67ф
Читинская обл.	Чита 672038	ул. Шилова, 100	ООО «Славел-Сервис»	(3022)32-55-00, 41-51-01ф(05)(07)
	Чита 672038	ул. Смоленская, д. 99	ООО «ФармМедТехника» (по мед.технике)	(3022) 21-06-69
ЯНАО	Салехард 629008	ул. Мира, д. 29 кв. 15	ИП Зубков А. В.	(34922) 3-75-03, 89028162186
	Лабитнанги 629400	ул. Строителей, д. 1	ИП Омельченко Л. Д.	(34992) 554-00
Ярославская обл.	Ярославль 150001	ул. Вспольинское поле, д.5а	ЗАО фирма «ТАУ»	(4852)288-001, 288-002
	Ярославль 150045	Ленинградский пр-т, д. 52в	ИП Экер Н. Ю.	(4852) 283-300, 284-400, 900-242
	Рыбинск 152935	ул. 2-я Литейная, д. 33-2	ИП Удальцов В.Н. СЦ «Техносервис»	(4855)22-04077, 25-38-60, 24-31-21
Республика Азербайджан	Баку	ул. Музаффара Нариманова, д. 5	ООО «Энергосервис»	8 10 (99412) 47-43-03, 567-95-54
	Баку	пр-т К. Караева, д. 87	ЗАО «Гидромашсервис»	99412 422 33 60
Республика Казахстан	Уральск	ул. Гагарина, 2/3	ТОО «КВАНТ»	(7112)54-61-27, 54-57-86
	Усть-Каменогорск	ул. Бажова, д. 333/1	ТОО «Альянс-MEDICA» (по мед. технике)	(7232) 49-29-67, 49-29-68
	Шымкент	мкр. Тараз, ул.Адырбекова,ул. Жанибекова,д.194	ИП Сабденкулов Н. Р.	(7252) 47-42-86, 39-02-48
	Алматы 050016	Пр-т , Суюнбая, д. 38 А	ТОО «Сервис Маг»	(727) 346-95-80, 345-95-81, 346-95-82, 346-95-83
Республика Кыргызстан	Алматы	ул. Макатаева угол ул. Баишева, д. 33/2	ТОО «Компания Гарант Сервис Центр»	(727) 397-43-25, 397-44-25
	Бишкек	ул. Турусбекова, 88	ОсОО ТСЦ «Айсберг»	(996312)64-00-00, 931-414, (996772)321-321, (996775)97-00-27
Республика Узбекистан	Ташкент	ул. Куш-Куприк, 28/1	ООО «BELROSSAVDO»	(99871)120-30-65, 293-34-50
Республика Армения	Ереван	район Малатия Себастья, д. 141/3	ООО«Вега Уорлд»	(37460) 68-88-88

Дорогие друзья!

Перечень авторизированных сервисных центров периодически дополняется. Если Вы не нашли свой город в указанном перечне, то по вопросам, связанным с затруднением технического обслуживания и эксплуатации Вашего прибора просьба обращаться по справочному телефону сервисной службы компании POZIS: (84371) 537-27.

